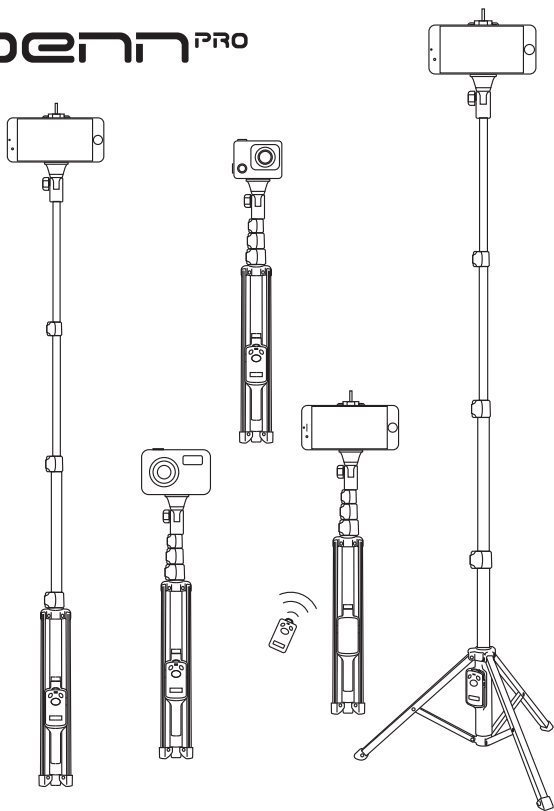


Deni PRO

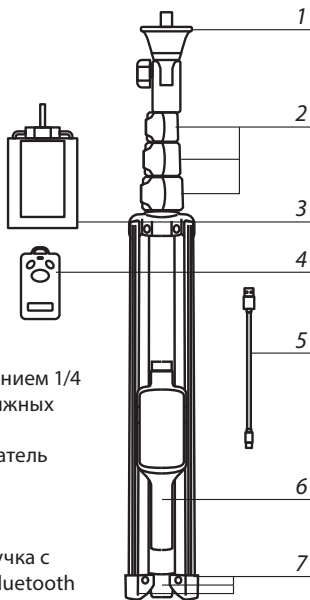


МОНОПОД С ТРИПОДОМ
DSS **BLOGGER**
ИНСТРУКЦИЯ ПО ЭКСПЛУАТАЦИИ

Уважаемый покупатель! Благодарим за выбор продукции бренда DENN. Прежде чем начать эксплуатацию устройства, внимательно прочтите данное руководство и сохраните его для дальнейшего использования.

Монопод DENN PRO DSS BLOGGER предназначен для фото – и видео съемки на смартфонах шириной от 60 мм до 95 мм, цифровых фотоаппаратах и экшн камерах (при использовании аксессуаров с резьбой 1/4" из комплекта экшн камеры).

Обзор монопода



1. Монопод с креплением 1/4
2. Фиксаторы раздвижных секций
3. Раздвижной держатель для смартфонов
4. Пульт ДУ
5. Кабель microUSB
6. Прорезиненная ручка с креплением для Bluetooth кнопки
7. Встроенный трипод

Подготовка монопода к работе

- ✓ освободите замки для фиксации телескопической конструкции монопода на необходимой высоте;
- ✓ зафиксируйте замки;
- ✓ отрегулируйте и зафиксируйте положение устройства с помощью механизмов регулировки и зажимов, расположенных на держателе.
- ✓ раздвиньте ножки треноги, поставьте на ровную плоскость, зафиксируйте с помощью винта.

Технические характеристики

Монопод:

- ✓ Алюминиевый телескопический монопод с треногой
- ✓ Длина в сложенном состоянии: 480 +/- 5 мм
- ✓ Длина в разложенном состоянии: 1300 +/- 5 мм
- ✓ Количество секций: 4
- ✓ Диаметр основной секции: 23 +/- 5 мм
- ✓ Максимальная нагрузка: 2 кг
- ✓ Вес монопода: 347 г

Крепление для устройств:

- ✓ Минимальная ширина держателя: 60 мм
- ✓ Максимальная ширина держателя: 95 мм
- ✓ Крепление 1/4" для экшн камер и фотоаппаратов

Пульт ДУ:




- ✓ Версия Bluetooth 5.0
- ✓ Аккумулятор: Li Ion, емкость 100 mAh
- ✓ Время зарядки аккумулятора: до 2 часов
- ✓ Радиус действия до 10 метров
- ✓ Питание от USB: DC 5B
- ✓ Совместимость: iOS ver. 5+, Android ver. 4.3+

Комплектация:

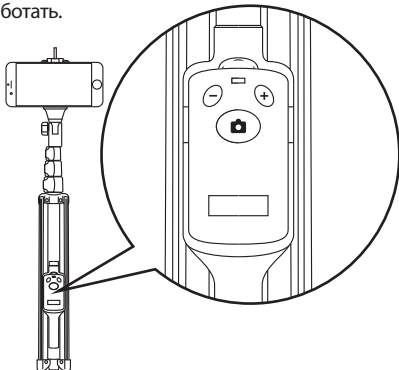
- ✓ Монопод с держателем для смартфонов
- ✓ Пульт ДУ
- ✓ Чехол
- ✓ Кабель microUSB

Внимание: рекомендуем перед покупкой удостовериться в совместимости монопода DENN PRO DSS BLOGGER с Вашим устройством!

Использование монопода со смартфоном:

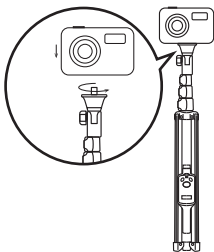
- ✓ Зарядите Пульт ДУ (4) подключив его с помощью кабеля microUSB к источнику питания DC 5В и оставьте на 1 - 1,5 часа;
- ✓ Переведите кнопку вкл./выкл. в положение «On» на пульте ДУ. Световой индикатор интенсивно мигает синим цветом;
- ✓ Включите Bluetooth на мобильном устройстве и при первом сопряжении выберите соединение "DENN BLOGGER". Когда подключение установится, светодиод на пульте ДУ перестанет мигать.
- ✓ Установите раздвижной держатель для смартфонов (3) на монопод. Зафиксируйте его винтом
- ✓ Установите телефон в раздвижной держатель для смартфонов.
- ✓ Включите «Камеру» на устройстве и нажмите на пульте ДУ кнопку .
- ✓ Для создания серии снимков, зажмите кнопку  на несколько секунд.
- ✓ Функция «Zoom» будет работать только при наличии на устройстве необходимого приложения. Без установленного приложения кнопки «+», «-» на пульте ДУ будут выполнять ту же функцию, что и кнопка .

Примечание: с устройствами на более ранних версиях операционных систем монопод может некорректно или полностью не работать.



Использование монопода с цифровым фотоаппаратом:

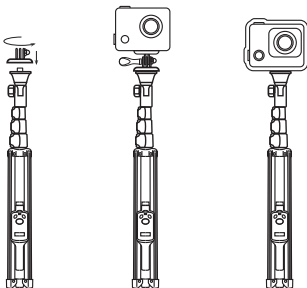
- ✓ Снимите держатель для смартфона и зафиксируйте фотоаппарат при помощи резьбы 1/4"



- ✓ Соедините отверстие с резьбой 1/4" на фотоаппарате с резьбой 1/4" на креплении, накручивая его по часовой стрелке
- ✓ Для произведения снимков, используйте функцию отложенного спуска на своем цифровом фотоаппарате

Использование монопода с экшн камерами:

- ✓ Система крепления к моноподу совместима с аксессуарами наиболее популярных экшн камер, имеющих резьбу 1/4";
- ✓ Для фиксации экшн-камер к моноподу используйте защитный бокс, защитную рамку или любые переходники с резьбой 1/4" из комплекта устройства.





Не утилизируйте электрические устройства в неотсортированные городские отходы, используйте отдельные пункты сбора отходов. Обратитесь к местным органам власти за информацией, касающейся доступных систем сбора отходов. Если электронные устройства выбрасываются на городскую свалку, вредные вещества могут попасть в подземные воды и пищевую цепь, нанося вред здоровью и окружающей среде.

Меры предосторожности

- ✓ Не разбирать устройство.
- ✓ Не использовать монопод во время грозы.
- ✓ Не подвергать монопод прямому попаданию воды или других жидкостей.
- ✓ Не располагать монопод под прямыми солнечными лучами или в местах высокой температуры.
- ✓ Беречь монопод во избежание механических повреждений.
- ✓ Не использовать интенсивные химические и моющие средства для чистки.

Условия хранения

- ✓ Храните в сухом, хорошо проветриваемом помещении, вдали от нагревательных приборов и прямых солнечных лучей.
- ✓ Храните в месте, недоступном для детей.

Технические характеристики и внешний вид устройства могут быть изменены без предварительного уведомления

ИМПОРТЕР / ОРГАНИЗАЦИЯ, ПРИНИМАЮЩАЯ ПРЕТЕНЗИИ:

Общество с Ограниченной Ответственностью «Ди-Саунд»,
Российская Федерация, 115280, г. Москва, ул. Ленинская
Слобода, дом 19, этаж 5, комната 21Т2 email: info@d-sound.ru

ПРОИЗВОДИТЕЛЬ: ЖонгЧан ЮнТенг Фотографик Экуипмент
Ко., ЛТД. ZhongShan YunTeng Photographic Equipment Co., Ltd.
Адрес: 1-ый и 2-ой этаж, №221, Кианжин роад 2, Танжоу Таун,
Жонгчан, Китай. 1ST&2ND FLOOR, NO.221 QIANJIN ROAD 2,
TANZHOU TOWN, ZHONGSHAN, CHINA www.d-sound.ru

Гарантийный срок: 2 года.

Срок годности не ограничен.

Срок службы 3 года.

Сделано в Китае.

Товар сертифицирован.

Дата изготовления указана на упаковке.

